

Compresseur / *Compressor*
Code tension / *Voltage code* : F

CAE9450T

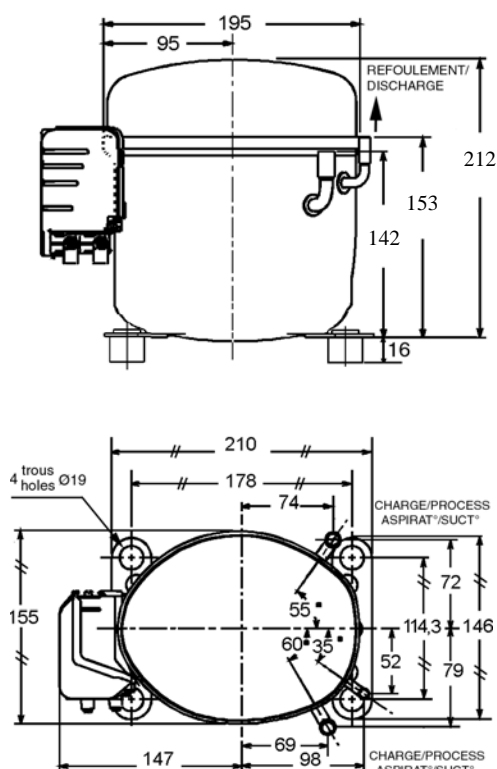
Froid commercial et industriel positif (MHP)
Commercial & industrial applications (MHBP)

220-240V / 50Hz - 1~

R22

N° 233CT-F - ind e

Conditions <i>Conditions</i>	fréquence <i>frequency</i>	Prod frigorifique nominale / <i>nominal refrigerating capacity</i>			Puis. sonore <i>Sound level</i>
		Watts	Kcal/h	BTU/h	
Standard	50 Hz	1212	1042	4133	ISO 3745 / ISO 3743-1 60 dBA
Cecomaf	50 Hz	1071			



Cylindrée / *Displacement* : 9.5 cm³
 Poids net / *Net weight* : 12.7 Kg
 Charge en huile / *Oil charge* : 350 cm³
 Type d'huile / *Oil type* : Minérale / *Mineral*
 Détente / *Expansion device* : Capillaire/Détendeur
Capillary/Exp° valve
 Refroidissement / *Cooling* : Ventilé / *Forced*

Résistance à 20° C / *Windings resistances at 20° C*
 Phase princ. / *Main Winding* : 5.5 Ohms
 aux. / *Auxiliary Winding* : 18.4 Ohms

Intensité / *Current*
 nom. / *Rated current RLA* : 2.6 A
 max. / *Max current* : 3.7 A
 dém. / *Start current LRA* : 13.1 A

Ap. Electrique / *Electrical equipment* : CSR

Protecteur / *Overload* : MRA38137
 Temporisation / *Time check* : 7.5s - 14s / 9.5 A
 T° ouverture / *Opening temp.* : 95° C
 fermeture / *Closing temp.* : 52° C
 Option / *optional* : T0334

Relais potentiel / *Potential relay* : RVA4L**
 enclenchement / *Pick up* : 223/259V
 déclenchement / *Drop out* : 50/110V
 Option / *optional* : 3ARR3*6AV*

Condensateur dém. / *Start capacitor* : 50 µF / 250 V
 Condensateur Perm. / *Run capacitor* : 7.5 µF / 400 V

Pour conduites Ø ext / *For tubing O.D.*

Aspiration <i>Suction</i>	Refolement <i>Discharge</i>	Charge <i>Process</i>
9.5 (3/8")	6.35 (1/4")	9.5 (3/8")

Les caractéristiques données dans cette fiche technique peuvent évoluer sans avis préalable, avec les améliorations que 'TECUMSEH EUROPE' entend toujours apporter à sa production.
 'TECUMSEH EUROPE', in a constant endeavour to improve its products reserves the right to change any information contained in this leaflet without prior warning.



CAE9450T	Tension F : 220 - 240V 1~ 50 Hz	R22	N°233CT-F	Ind e
-----------------	---------------------------------	-----	-----------	-------

Les performances sont données dans les conditions Standard TE :	Surchauffe :	11°K
	Sous refroidissement :	8.3°K
The performance data are in Standard TE conditions :	Superheat :	11°K
	Subcooling :	8.3°K

50 Hz R22											
4 T condensation	5 T évaporation	(°C)	-25	-20	-15	-10	-5	0	5	10	15
40	1 P frigorifique	(W)	413	490	603	752	936	1155	1409	1699	2025
	2 P absorbée	(W)	289	320	348	374	398	418	436	452	465
	3 I absorbée	(A)	1.7	1.82	1.93	2.04	2.12	2.2	2.27	2.32	2.37
50	1 P frigorifique	(W)	308	380	483	617	781	976	1201	1458	1745
	2 P absorbée	(W)	263	306	347	384	418	450	479	504	527
	3 I absorbée	(A)	1.59	1.75	1.91	2.05	2.19	2.32	2.44	2.56	2.66
55	1 P frigorifique	(W)	253	323	421	548	703	887	1099	1339	1608
	2 P absorbée	(W)	252	301	347	390	430	467	501	532	560
	3 I absorbée	(A)	1.53	1.72	1.89	2.06	2.22	2.38	2.53	2.67	2.81
60	1 P frigorifique	(W)	195	264	358	479	625	798	997	1221	1472
	2 P absorbée	(W)	240	295	347	396	441	483	522	558	591
	3 I absorbée	(A)	1.48	1.68	1.88	2.07	2.26	2.44	2.62	2.79	2.96
1 = refrigerating capacity 2 = watt input 3 = current 4 = condensing temperature 5 = evaporating temperature											

Nota : Les caractéristiques données dans cette fiche technique peuvent évoluer sans avis préalable, avec les améliorations que "TECUMSEH EUROPE" entend toujours apporter à sa production.

Note : "TECUMSEH EUROPE", in a constant endeavour to improve its products reserves the right to change any information contained in this leaflet without prior warning.